



Huzatkorlátozós, zajcsillapítású légbeeresztők nyílászárókba típus ISOLA 2

Akusztikus légbeersztő, hitelesített hangcsillapítással a külső zajok bejutása ellen.

Alkalmazási terület

- Az **ISOLA 2** légbeeresztők bármilyen ferde síkú felületen is használhatók, úgy mint tetőablakoknál, a redőnytok alatt, stb.

Anyaga

- Fehér műanyag

Színe

- Fehér műanyag (vagy kívánságra csontfehér, világos szürke, bronz, tölgy, barna, vagy fekete) színben készül.

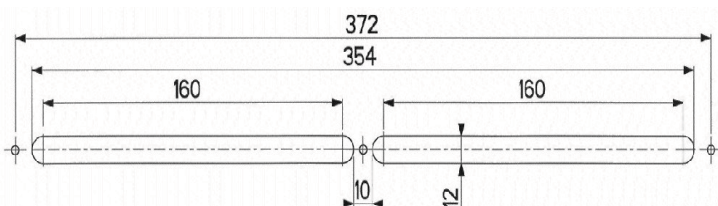
Kivitel

- Az **ISOLA.2** légbeeresztők 22, 30 vagy 45 m³/h légszállítás mellett kielégítik az akusztikai előírásokkal szemben támasztott követelményeket (NRA), melyek esetén a $D_{nT,Ar} = 30$ dB
- Az **ISOLA.2 45** ESA 4-es zajcsillapítási osztályú rendelkezik
- Az **ISOLA.2 22**, **ISOLA.2 30** és **ISOLA.2 45** légbeeresztők – az RA toldattal kiegészítve - ESA 5-ös osztályú zajcsillapítást biztosítanak
 - ESA 4 osztály: $D_{n,e,w} + C_{tr} \geq 36$ dB, szükséges, ha: a lakótér alapterülete (m²) elosztva a légbeeresztők számával >10
 - ESA 5 osztály: $D_{n,e,w} + C_{tr} \geq 39$ dB, szükséges, ha: a lakótér alapterülete (m²) elosztva a légbeeresztők számával <10
- Az **ISOLA.2** légbeeresztők 15 m³/h-s kivitelben is kaphatók (ugyanazzal a arakterisztikával, mint amelyekkel az ISOLA.2 22 rendelkezik). Az **ISOLA.2 22** és **ISOLA.2 30** légbeeresztők az akusztikus RA toldattal $D_{n,e,w} (C_{tr}) = 41$ dB zajcsillapítást biztosítanak

Beépítés

- A belső oldalon az alapbetét a nyílászárhoz csavarokkal van rögzítve
- A légbeeresztők számára a nyílászáróba vágott rés eshet felülre, középre, vagy alulra is (felülre csak az ISOLA.2 45 esetében)
- A légbeeresztő vagy az akusztikai kiegészítő elem egyszerűen illeszkedik az alapbetétbe
- A fal külső oldalán a CE2A külső rovarrácsot csavarokkal rögzítjük

Nyílászáróba vágott rés mérete



Tartozékok, kiegészítők

- **CE2A** esővédő rács
- **GPE2A** külső rovarrács

További termékek

- **Isola HY** higroszabályzós légbeeresztő (opcionálisan RA típusú akusztikus kiegészítővel)
- **Aera HY** higroszabályzós légbeeresztő

Kiírási szöveg minta

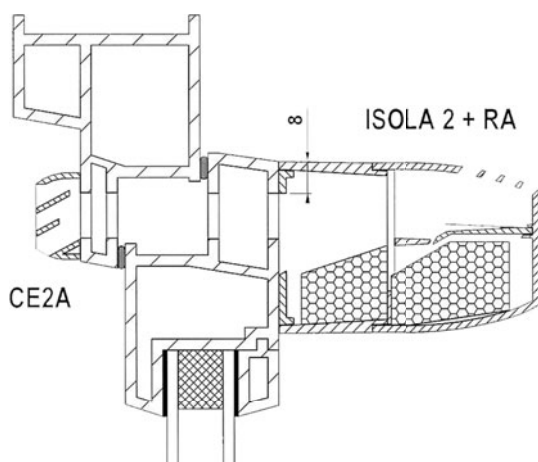
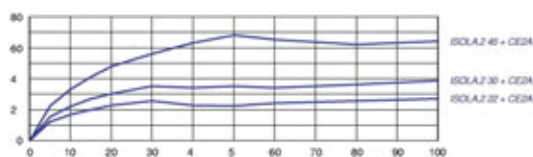
- Akusztikus légbeeresztő, nyílászáróra, hitelesített hangcsillapítással a külső zajok bejutása ellen. Az ISOLA 2 légbeeresztők bármilyen ferde síkú felületen is használhatók, úgy mint tetőablakoknál, a redőnyök alatt, stb.
- **ATC** típus **ISOLA 2**

Rendelési példa
ISOLA 2.22/30 RA +CE2A

- **ISOLA 2** = Légbeeresztő típusa
- **22/30** = Léghozam, m³/h-ban
- **RA** = Akusztikus toldat

Kiegészítők:

- **CE2A** = Külső rovarrács


Légszállítási jellemzők

Zajcsillapítási jellemzők

Típus	D _{n,e,w} (C _{tr})
ISOLA 2.22 + CE2A	39 dB
ISOLA 2.30 + CE2A	39 dB
ISOLA 2.45 + CE2A	37 dB
ISOLA 2.22 + RA + CE2A	41 dB
ISOLA 2.30 + RA + CE2A	41 dB
ISOLA 2.45 + RA + CE2A	39 dB

Az ISOLA HY kiválasztása a zajcsillapítási igény - D_{n,e,w}(C_{tr}) - alapján történik.
A zajcsillapítás mértékét a CE2A külső rovarrács nem befolyásolja.

Zajcsillapítási jellemzők

